



NIEUW

DCC 80: INDUSTRIËLE POORTAANDRIJVING

DIRECT CURRENT COMMERCIAL 80 NM

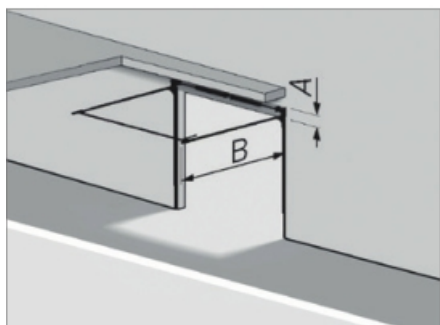
DCC 80: INDUSTRIËLE DEURAANDRIJVING

DIRECT CURRENT COMMERCIAL 80 NM

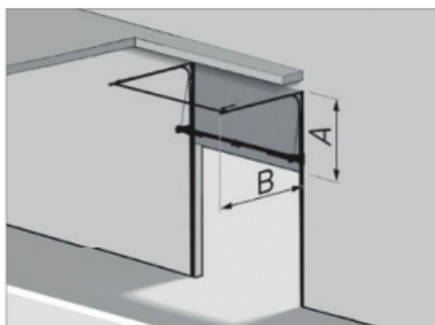
De nieuwe DCC 80 combineert de voordelen van verschillende aandrijf- en besturingssystemen en blinkt uit door slimme technologie en het robuuste ontwerp. Een soft stop en soft start functie, een zelflerende krachtdetectie, en een openingssnelheid tot wel 30 omwentelingen en talloze aansluitmogelijkheden voor accessoires zijn slechts enkele van de vele voordelen van de DCC. De aandrijving is verkrijgbaar in verschillende noodbedieningsvarianten zoals: noodhandketting, noodzwengel of ontgrendelingskoord. De varianten met noodhandketting en noodzwengel zijn ook verkrijgbaar met een extra onderhouds-ontgrendeling om service werkzaamheden aan de poort uit te voeren.

TOEPASSINGSGBIEDEN

(Max. 20 m² poortformaat, max. 260 kg poortblad)



Standaard systeem met cilindrische trommel



Verhoogd systeem met half conische trommel



Highlift systeem met conische trommel

ONTGREDELINGS OPTIES



Snelle ketting (SK)



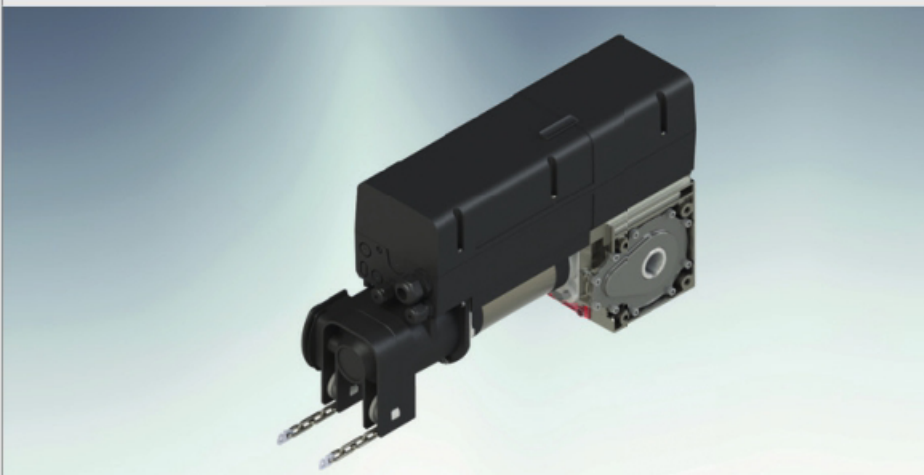
Noodzwengel (NHK)



Ontgrendelingskoord (ER)

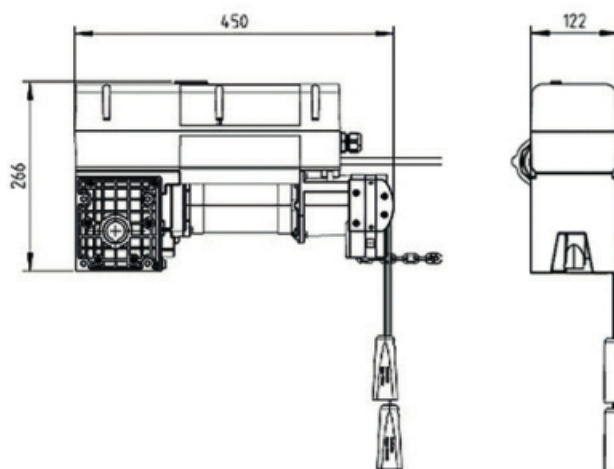
TECHNISCHE GEGEVENS AANDRIJVING

DCC 80





Bedrijfsspanning	230 Volt 1-fase aansluiting
Bedrijfsfrequentie	50/60 Hz
Bedrijfsstroom	2 A
Stroom	0,35 kW
Cycli	15/ uur
Uitvoersnelheid	14 - 30 owm.
Uitgaand koppel	80 Nm
Houdkoppel	250 Nm
Maximale rotaties	15
Beschermingsklasse	IP 54
Stuurspanning	24V DC
Maximale externe voeding	750 mA
Asdiameter	25,4 mm
Gewicht	11,5 kg

Afmetingen



TECHNISCHE GEGEVENS BESTURING

	IPD-Easy	IPD-Smart
		
	<p>Eenvoudige 3-knops bediening. Programmering alleen via de besturing van de aandrijving</p> <ul style="list-style-type: none"> - Verbinding via 4 aderige kabel - Optioneel met sleutelschakelaar 	<p>Slimme 3-knops bediening en programmering via de IPD-S of de besturing van de aandrijving</p> <ul style="list-style-type: none"> - Verbinden via patchkabel RJ45 - Programmeren met display - Alle veiligheidsvoorzieningen kunnen worden aangesloten - Optioneel met sleutelschakelaar
Beschermingsklasse	IP 54	
Stuurspanning	24 V DC, 200 mA	
Temperatuurbereik	-10 bis +50 °C	
Afmetingen H x B x D	180 x 92 x 45 mm	

HIGHLIGHTS

- ✓ Opties voor noodbediening (ketting, noodzwengel, ontgrendelingskoord)
- ✓ Soft start- en soft stop functie
- ✓ Maximale kracht tot 80 Nm koppel en zelflerende krachtbegrenzing
- ✓ Geen sluitkantbeveiliging, slappekabelschakelaar nodig voor deuren tot ca. 180 kg (afhankelijk van type/ maat deur)
- ✓ 230V 1-fase-aansluiting en batterij back-up kunnen worden aangesloten
- ✓ Geprioriteerd openen – functie als RWA (optioneel)
- ✓ Aansluitprint voor extra eindpositiemelding (optioneel)
- ✓ Relais voor deurstatus om een verkeerslicht te bedienen
- ✓ Cyclusteller/ onderhoudscycli instelbaar
- ✓ Elektromechanisch deurslot kan worden aangesloten (EDL 100)
- ✓ Foutenhistorie via app (laatste 10 fouten)
- ✓ Bluetooth-dongle voor inbedrijfstelling en service (optioneel) en voor online bewaking
- ✓ 40 zendcodes kunnen worden aangeleerd
- ✓ De intrekbeveiliging kan direct op de aandrijving worden aangesloten
- ✓ RSE-systeem (Industrial Set B, draadloze sluitkant)
- ✓ Geavanceerde instelmogelijkheden via app (kopiëren en laden van configuraties)
- ✓ In stand-by < 1 W

DIGITALE OPLOSSINGEN VOOR POORTEN EN DOCKSYSTEMEN



ASSIST APP

De slimme app voor het stapsgewijs programmeren, service werkzaamheden uitlezen en onderhoud plannen van industriële poorten en laad en los docking systemen. Het vereenvoudigt de installatie en programmering van besturingssystemen en poorten voor de installateur op locatie met de volgende functies:

- Menu gestuurde inbedrijfstelling
- Historie en foutanalyse uitlezen
- Eenvoudige aanpassingen van de parameters
- Overdracht van de instellingen naar de Service-Hub
- Instellingen van poort op poort te kopiëren
- Het uitlezen van poortinstallaties via app door verbinding met de Service-Hub
- Overdracht van de instellingen op locatie via app



SERVICE-HUB

In de Service-Hub zijn alle producten van bedrijven gecentreerd op één plek terug te vinden en kunnen zo centraal bewaakt en beheerd worden. Hierdoor profiteren gebruikers van vele voordelen:

- Live bewaking van alle producten bij bedrijven
- Overzicht van fout- en waarschuwingmeldingen evenals aanbevelingen wanneer er actie ondernomen dient te worden
- Weergave van actuele bedrijfsgegevens, onderhoudsintervallen en wijzigingen in het verleden
- Aandrijving dashboard met actuele status (poort open, gesloten, enz.) van alle poorten evenals meldingen per aandrijving (fouten en onderhoud)
- Geoptimaliseerde serviceprestaties dankzij de informatiestroom van het besturingssysteem
- Zoeken in het systeem naar producten, locaties en poortsystemen



+31 (0) 30 – 268 149 8

info@vsa-benelux.com
www.vsa-benelux.com